



BG ДЕКЛАРАЦИЯ ЗА СЪОТВЕТСТВИЕ

Декларираме, че този продукт съответства на съществените изисквания на
EN 13 240:2001/A2:2004 и има **CE** обозначение съгласно директива 89/106 ЕЕС.

Пожега, 21.12.2010 г.

 Plamen d.o.o. Хърватия-34000 Пожега, ул. „Немачка“ № 36 Уредът е предназначен за временно отопление	CE <i>Intermittent burning appliances</i>
EN 13 240:2001 / A2:2004	
Печка на твърди горива Модел: Дора 8 Н	<i>Roomheaters fired by solid fuel</i> Тип: Dora 8 N
Минимално разстояние от запалими материали: [mm] <i>Minimum distance to adjacent combustible materials:</i>	
Отпред/front: 800 Странично/side: 450 Отзад/back: 450 Отгоре/top: 500	
Концентрацията на СО е намалена до 13% O ₂ : <i>Emission of CO in combustion products calc. to 13%O₂:</i> 0,27 [%]	
Температура на отделящите се газове: <i>Flue gas temperature:</i> 323 [°C]	
Номинална мощност: <i>Nominal output:</i> 6 [kW]	
Енергийна ефективност (гориво): <i>Energy efficiency (fuel):</i> 70 [%]	
Дърва и дървени брикети <i>Wood, wood and coal briquettes</i>	
Сериен номер: <i>Serial No:</i>	
Поръчайте инструкциите за употреба! <i>Използвайте препоръчаните горива</i> <i>Read and follow the operating instructions. Use only recommended fuels.</i>	
Изброените по-горе стойности важат само в условия на доказателства. <i>The above mentioned values are valid only in proof conditions.</i>	
Произход: Република Хърватия <i>Made in Croatia</i> Година на производство:	

 Plamen d.o.o. Хърватия-34000 Пожега, ул. „Немачка“ № 36 Уредът е предназначен за временно отопление	CE <i>Intermittent burning appliances</i>
EN 13 240:2001 / A2:2004	
Печка на твърди горива Модел: Дора 10 Н	<i>Roomheaters fired by solid fuel</i> Тип: Dora 10 N
Минимално разстояние от запалими материали: [mm] <i>Minimum distance to adjacent combustible materials:</i>	
Отпред/front: 800 Странично/side: 450 Отзад/back: 450 Отгоре/top: 500	
Концентрацията на СО е намалена до 13% O ₂ : <i>Emission of CO in combustion products calc. to 13%O₂:</i> 0,084 [%]	
Температура на отделящите се газове: <i>Flue gas temperature:</i> 284 [°C]	
Номинална мощност: <i>Nominal output:</i> 7 [kW]	
Енергийна ефективност (гориво): <i>Energy efficiency (fuel):</i> 75 [%]	
Дърва и дървени брикети <i>Wood, wood and coal briquettes</i>	
Сериен номер: <i>Serial No:</i>	
Поръчайте инструкциите за употреба! <i>Използвайте препоръчаните горива</i> <i>Read and follow the operating instructions. Use only recommended fuels.</i>	
Изброените по-горе стойности важат само в условия на доказателства. <i>The above mentioned values are valid only in proof conditions.</i>	
Произход: Република Хърватия <i>Made in Croatia</i> Година на производство:	

 **Plamen**

HR-34000 Požega, Njemačka 36
tel.: +385 (0)34 254 600, 254 602, fax: +385 (0)34 254 710
www.plamen.hr

ТЕХНИЧЕСКИ ДАННИ:

МЕРКИ Ш x В x Д:

ТЕГЛО:

ЕНЕРГИЙНА МОЩНОСТ:

ДИЗАЙН ПО EN 13 240:

ОТДЕЛЯНЕ НА ГАЗОВЕ НЕОБХОДИМО:

ПОДНАЛЯГАНЕ НА КОМИНА:

ТЕМПЕРАТУРА НА ГАЗОВЕТЕ:

ГОРИВЕН МАТЕРИАЛ:

ПОТОК НА ГАЗОВЕТЕ::

Dora 8 N

38x82x42 cm

63,5 kg

6 kW

1a

Ø118/120 mm

12 Pa

323 °C

дърво, дървени брикети

7,4 a/s

Dora 10 N

38x96x42 cm

64,5 kg

7 kW

1a

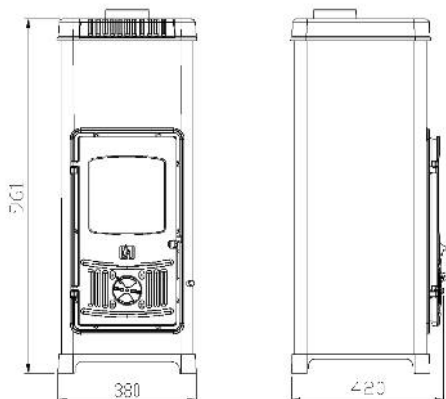
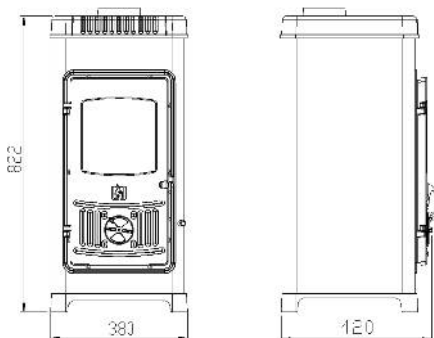
Ø118/120 mm

12 Pa

284 °C

дърво, дървени брикети

8,3 a/s



ИНСТРУКЦИИ ЗА МОНТАЖ

Печките се доставят в картонени кутии върху транспортен палет. Препоръчително е картоненият амбалаж да се разопакова на мястото, където ще бъде монтирана печката. Свързващата част към комина е от горната страна на печката.

Изисквания относно пространството

Ако подът в помещението предвидено за вграждане и монтаж на печката е от лесно запалим или чувствителен на висока температура материал, необходимо е да поставите печката върху негорима повърхност. Повърхността трябва да е с размери по-големи от размерите на основата на печката: странично и отзад 20 см, а от лицевата страна 40 см.

Минималното разстояние от чувствителните на висока температура материали е по 45 см странично и отзад. Чувствителните на висока температура материали, които са пряко изложени на топлина, пред самата печка трябва да имат разстояние най-малко от 80 см.

Печката трябва да бъде поставена върху хоризонтална повърхност, а помещението, в което е монтирана трябва да има достатъчно количество свеж въздух за горене.

Ако в помещението има вграден аспиратор или някакъв друг потребител на въздух, необходимо е, през специален отвор с предпазна мрежа, която не може да бъде скъсана, да се осигури редовен приток на свеж въздух.

Свързване към комина

За свързването към комина могат да се използват стандартни димоотводни тръби и коляно с диаметър 120 mm (вътрешният диаметър на димоотводната тръба е 118 mm).

Димоотводните тръби (коляно) е необходимо да се поставят здраво и устойчиво към коминната връзка на печката.

Също така е необходимо здраво и устойчиво да ги свържете помежду им, след което по същия начин да ги свържете към комина. Димоотводната тръба не трябва да пречи на напречното сечение на комина.

Печката ще функционира добре, в случай че е свързана към добър комин, който позволява добро „всмукване“ на газовете т.е. има подналягане от 10-20 Pa.

При монтирането на камината е необходимо да се придържате към националните, европейски норми, както и към местните правила за този вид уреди.

ИНСТРУКЦИИ ЗА УПОТРЕБА

Подходящ горивен материал

Печката е предвидена за горене на дърва и дървени брикети.

Използвайте само сухи дърва. При горенето на влажен дървен материал се образуват мастни сажди, които могат да доведат до запушване на комина.

Не палете, каквито и да било отпадъци, особено пластмаса. Много от отпадъчните материали съдържат вредни материали, които са вредни за печката, комина и околността.

Също така не палете и остатъци от шперплат, тъй като той съдържа лепило, което може да доведе до прегряване на печката.

Препоръчваме Ви при запалването наведнъж добавяте следните количества горивен материал:

	Дора 8 Н	Дора 10 Н
Нацепени дърва*	до 2 kg	2,5 - 3 kg
Дървени брикети	до 2 kg	2,5 - 3 kg
Кафяви въглища (брикети)	до 1,6 kg	2 - 2,5 kg

*Оптималните размери на дървата: обем 30 см, дължина 25 см

В случай че добавите повече от препоръчаното количество дърва, може да се стигне до топлинно претоварване и повреда на печката. Тези повреди не се включват в гаранцията.

При добавянето на горивен материал, задължително почистете решетката, за да направите възможен достъп на въздух, който е необходим за изгарянето на горивния материал.

При първоначално запалване

За разпалване използвайте вестникарска хартия и дървени съчки. Палете умерен огън. Запознайте се с въздушните регулатори на Вашата печка.

Някои части на печката са боядисани с топлоустойчива боя. При първоначално запалване тази боя постепенно се втвърдява и може да се стигне до задимяване и характерен мирис. Поради това се постаарайте добре да проветряват помещението.

Отопление и редовна експлоатация

За разпалване на огъня съветваме да използвате вестникарска хартия с дървени съчки. Върху това поставете 2 – 3 броя по-ситни нацепени дърва. Отворете изцяло регулаторите на първичния и вторичния въздух и оставете огънят добре да се разгори.

При разпалването на печката е препоръчително да оставите вратата на горивната камера леко отворена (2 – 4 мин.) като по този начин избегнете оцветяване на стъклото. Докато огънят се разгори, често контролирайте печката. По време на редовната експлоатация, вратата на печката трябва да бъде затворена.

В случай че имате вграден капак на димоотводната тръба, в началото го дръжте напълно отворен. Необходимата мощност се регулира с помощта на регулатора за първичния въздух.

Печката е проектирана така, че стъклената врата винаги да бъде чиста. Стъклото ще се оцвети само в случай на лошо изгаряне. Възможни причини за лошо изгаряне са: недобър комин, намален приток на въздух, неподходящ горивен материал.

Имайте предвид, че повърхността на печката е гореща и единствено възрастни хора могат да я експлоатират. **ИЗПОЛЗВАЙТЕ ПРЕДПАЗНА РЪКАВИЦА!**

Регулиране на мощността

За регулирането на мощността е необходим опит, тъй като върху това биха могли да въздействат различни фактори като например подналягане в рамките на комина и свойствата на горивния материал. Използвайте нашите съвети с цел по-лесна експлоатация на Вашата печка.

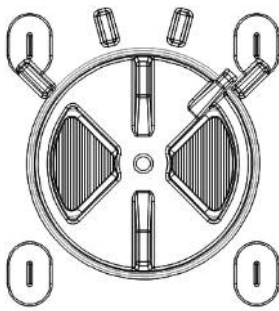
Мощността се регулира с помощта на регулатора на вратата на печката.

Вторичният въздух се доставя над стъклото и е достатъчен за почистването на същото. Когато коминът и горивният материал са качествени, този въздух е достатъчен и за постигане на номинална мощност от 6 kW – Дора 8 Н или 7 kW – Дора 10 Н.

Мощността на печката зависи и от налягането във вътрешността на комина. Прекаленото подналягане в комина трябва да се намали с помощта на амортизатора на димоотводните тръби, за да осигури нормално регулиране на топлинната мощност с помощта на въздушен регулатор. За правилното му използване е необходим малък опит. Използвайте нашите съвети с цел по-лесна експлоатация на Вашата печка.

Настройка на регулатора за разпалване и известно време след разпалването фиг. 2.

Когато огънят се разгори и когато се образува достатъчно жар, регулаторът трябва да се върне в положение, което е достатъчно печката да развие толкова топлина, колкото ни е необходимо.



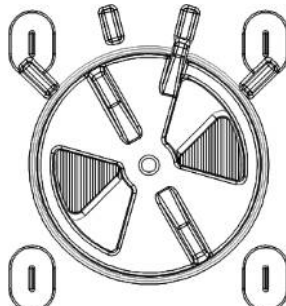
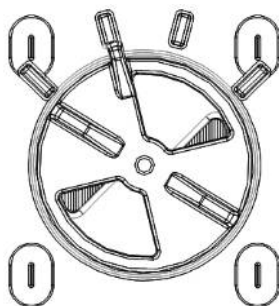
Фигура 2

Чрез добавяне на 3 до 4 кг горивен материал и поддържането на регулатора на максимално ниво, печката ще достигне мощност от около 9 до 10 kW.

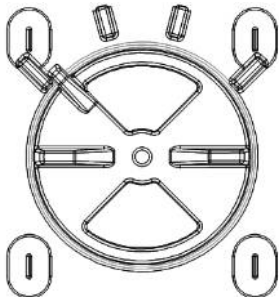
Позицията на регулатора за номинална мощност от 6 kW – Дора 8 Н или 7 kW – Дора 10 Н

фиг. 3 – когато подпалвате с дърва

фиг. 4 – когато подпалвате с дървени въглища



За да постигнете минимална мощност, затворете изцяло регулатора на първичния въздух – фигура 5, а ако има капак в димоотводния канал, при необходимост го притворете.



Фигура 5

Добавяйте само необходимото количество горивен материал.

Обърнете специално внимание на:

Отопление по време на преходния период

По време на преходния период (когато външната температура е над 15 °С), може да се окаже, че в комина няма подналягане (коминът не „дърпа“). В този случай опитайте чрез подпалване на комина да осъществите необходимото подналягане. Ако не успеете, нашият съвет е да не продължавате с разпалването.

Пепелник

Пепелникът трябва редовно да се изпразва. В случай че пепелникът и пепелта са горещи, бъдете внимателни и използвайте предпазна ръкавица.

Разпалване на огъня

Никога не използвайте спирт, бензин или някакъв друг вид течно гориво за разпалване на огъня. Не съхранявайте, каквито и да било запалими течности в близост до печката!

Поддръжка и почистване на печката

След всеки отоплителен сезон е необходимо печката и димоотводните тръби да бъдат почистени от натрупаните сажди. Всички външни части на печката са емайлirани и трайно защитени от корозия и висока температура.

Почиствайте емайлirаните части с помощта на влажна кърпа.

Стъклото на вратата на горивната камера се почиства, когато е студено, с помощта на препарат за почистване на стъкла и прозорци. Можете да почистите евентуално зацапване на стъклото в началната фаза на разпалване с помощта на суха кърпа, докато стъклото все още не е прекалено горещо.

Ако възникнат проблеми по време на работата, свържете се с Вашия коминочистач или най-близкия сервис.

Само оторизирани лица могат да извършват, каквито и да било интервенции на печката, а освен това се вграждат само оригинални резервни части.

При употребата на влажен горивен материал се стига до натрупване на сажди и картан. При нередовно почистване се увеличава рискът от пожар в комина. При появата на огън в комина, действайте по следния начин:

- не използвайте вода за гасене
- затворете всички въздушни притоци в печката и комина
- след като огънят изгасне, повикайте коминочистач, за да провери комина
- **свържете се със сервизната служба или производителя на печката за проверка**

Гаранция

Гаранцията е валидна само в случаите, когато печката се използва съгласно настоящите технически инструкции.

Капацитет на отопление

Размерът на отопляемото помещение зависи от начина на отопление и топлинната изолация на помещението.

Условия за отопление	Номинална топлинна мощност 6 kW– Дора 8 Н	Номинална топлинна мощност 7 kW– Дора 10 Н
- при благоприятни условия	144 m3	180 m3
- при по-неблагоприятни условия	96 m3	120 m3
- при неблагоприятни условия	64 m3	80 m3

Временното отопление или отоплението на интервали се смята за по-малко благоприятни или дори неблагоприятни условия на отопление.

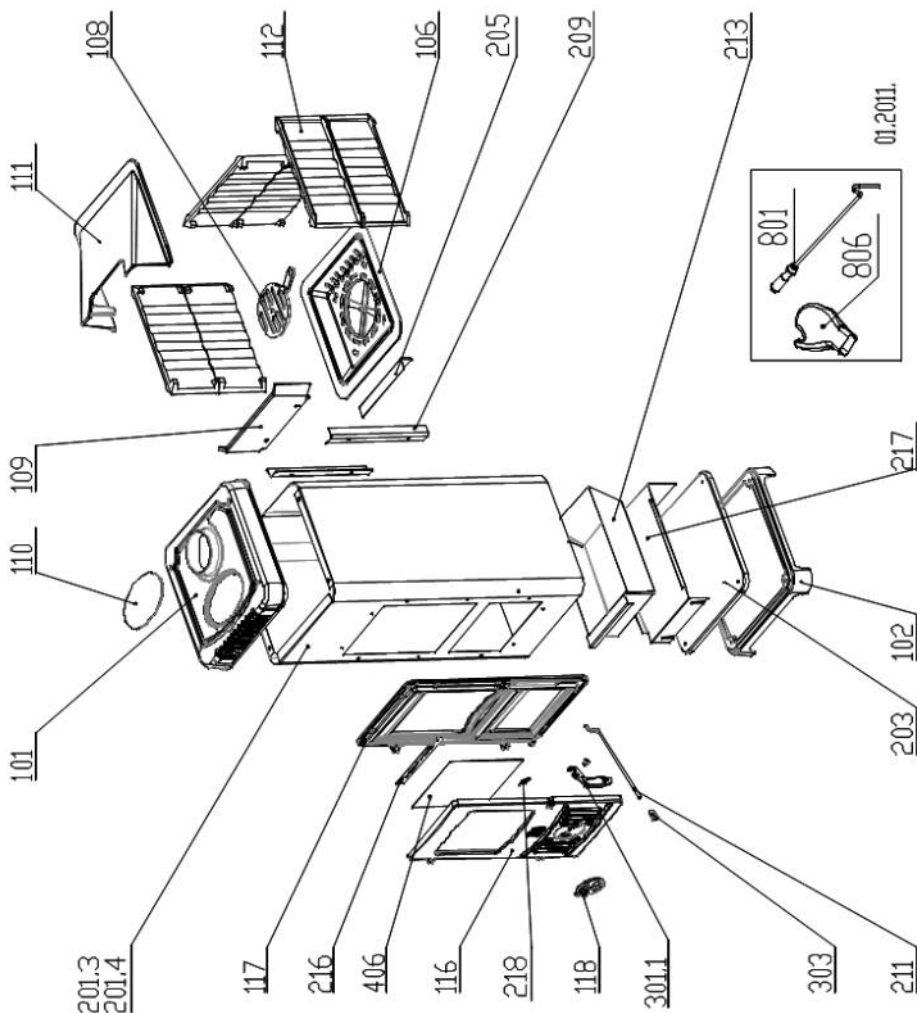
Резервни части – Аксесоари

Позиция номер	ОПИСАНИЕ	Позиция номер	ОПИСАНИЕ
101	ГОРНА ПЛОЧА	217	НОСАЧ НА ПЕПЕЛНИКА
102	ОСНОВНА ПЛОЧА	301.1	ДРЪЖКА ЗА ВРАТА ДОРА Н
106	РЕШЕТКА	303	ДРЪЖКА - КОПЧЕ
108	РАЗПРОСТРАНИТЕЛ M-16	406	СТЪКЛО ДОРА
109	ПРЕДПАЗИТЕЛ		
110	КАПАК		
111	ГОРНА ЧАСТ НА ГОРИВНАТА КАМЕРА	801	АКСЕСОАРИ:
112	СТРАНА НА ГОРИВНАТА КАМЕРА	806	ПОКЕР (МАША)
116	ВРАТА		РЪКАВИЦА С ЛОГОТО НА ПЛАМЪК-червена
117	РАМКА		
118	ВЪЗДУШЕН РЕГУЛАТОР		
201.3	ПОКРИВНА ЧАСТ ДОРА 8 Н		
201.4	ПОКРИВНА ЧАСТ ДОРА 10 Н		
203	ДЪНО НА ПОКРИВНАТА ЧАСТ		
205	ЪГЪЛ НА РЕШЕТКАТА		
209	ЪГЪЛ НА РАМКАТА		
211	ЛОСТ НА РАЗПРОСТРАНИТЕЛЯ DORA/NERA		
213	ПЕПЕЛНИК		
218	ДРЪЖКА НА СТЪКЛОТО		
216	РЕГУЛАТОР НА ВТОРИЧНИЯ ВЪЗДУХ		

ЗАПОМНЕТЕ:

- Не позволявайте огънят да тлее. При разпалването, добавяйте количеството горивен материал, което съответства на необходимата топлина в дадения момент.
- При всяко разпалване отворете максимално въздушния регулатор, докато огънят не се разгори добре. Едва след това можете да промените регулатора в позиция, която съответства на желаната топлинна мощност.
- Придържайте се изцяло към техническите инструкции, тъй като това е във Ваш интерес.
- Поставете печката в помещение със съответните размери, така че топлинната необходимост да съответства на номиналната мощност на печката.

Резервни части - аксесоари



ПРОИЗВОДИТЕЛЯТ ЗАПАЗВА ПРАВОТО СИ НА ВСЯКАКВИ ПРОМЕНИ, КОИТО НЕ ВЛИЯТ НА ФУНКЦИОНАЛНОСТТА И СИГУРНОСТТА НА УРЕДА!